

Devanaderas de Puesta a Tierra electrostática

Devanaderas de 3x1,5 y de 6 mm² de sección de 24 m y 10 m de longitud

DESCRIPCIÓN

Enrollador con caja de aluminio colado bajo presión, no antideflante para la toma de tierra con cable de 24+2 m de cable 3x1,5mm² o de 1x6mm². Las devanaderas de cable se suministran con un brazo oscilante que permite a la devanadera girar en la dirección en la que se tira del cable. La posición de la devanadera con relación al soporte de pared puede ajustarse como se desee. La devanadera debe montarse de tal manera que el cable pueda devanarse libremente sin riesgo de dañarlo.

La devanadera Cod. 510.22405 tiene chasis de aluminio y pivota sobre anclaje dotado de sistema de conducción de cable. Gran resistencia frente a impactos y condiciones atmosféricas. Se suministra con muelle de bloqueo (desbloqueo mediante tornillo).

CARACTERÍSTICAS

- Boca guía del cable a rodillo
- Dispositivo de parada del cable a cremallera, ajustable cada 50 cms.
- Todos los enrolladores se proveen con la predisposición del dispositivo de paro del cable desconectada
- T^a de trabajo: -5 / +40 °C
- Con cable de 2 m en el lado de la alimentación

MECANISMO DE BLOQUEO

Las devanaderas pueden trabajar en dos modos:

Con el cable continuamente bajo tensión de forma que el enrollador de cable recupera el cable cuando este se suelta.

Con dispositivo de parada del cable. En este caso el cable puede bloquearse extrayéndolo y soltándolo cuando se oye el ruido del diente de retención que engrana en la cremallera. Para enrollar nuevamente el cable es necesario extraerlo hasta que termine el repiqueteo del diente de retención; luego soltarlo.

Normalmente, las devanaderas de cables se suministran con el dispositivo de parada del cable desengranado. Este dispositivo puede ser como en fig. 1.1 o 1.2 según el modelo de devanadera.

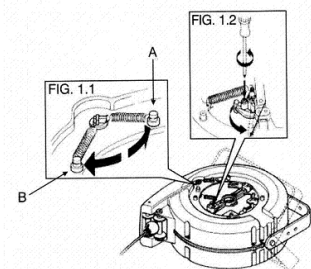
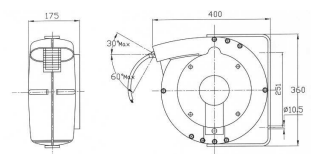


Fig.1.1 A – Diente de retención engranado B – Diente de retención desengranado

Fig. 1.2 A – Atornillado completamente=diente de retención desengranado B - Destornillado=Diente de retención engrando

electrostatica
problemas invisibles soluciones visibles

C/ Roger de flor, 209 bajos
08025 Barcelona

Tel. +34 93 208 09 54
Fax +34 934 585 316
info@electrostatica.net
www.electrostatica.net

INSTRUCCIONES PARA INSTALAR LA ABRAZADERA DE FIJACIÓN

Las devanaderas se suministran con una abrazadera orientable que permite girar la devanadera de cable.

Para orientar la boca respecto a la entrada del cable, puede desplazarse la devanadera en los agujeros "E" o "F". Para hacerlo, destornillense los tornillos que tienen los pivotes en la abrazadera, extraíganse estos pernos y desplácese la devanadera hacia la posición deseada, fig 1.5.

La abrazadera puede bloquearse, de tal manera que la devanadera no gire. Para hacerlo es necesario (fig. 1.3):

Fresar el agujero central de la abrazadera para encastrarla cabeza del tornillo.

Posicionar la tuerca M6 en el asiento idóneo de la devanadera.

Atornillar el tornillo M6 a través de la abrazadera adecuada.

Por necesidades de ensamblaje de la devanadera, la abrazadera puede posicionarse también lateralmente, utilizando los agujeros G.

Atención: modificaciones del mecanismo de bloqueo por parte de personal no cualificado implica un riesgo inminente y considerable de daños (físicos). Manipular únicamente con mucho cuidado. La devanadera debe estar fijada en la pared.

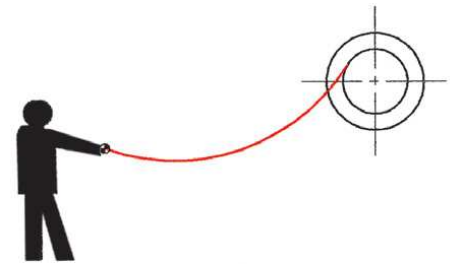
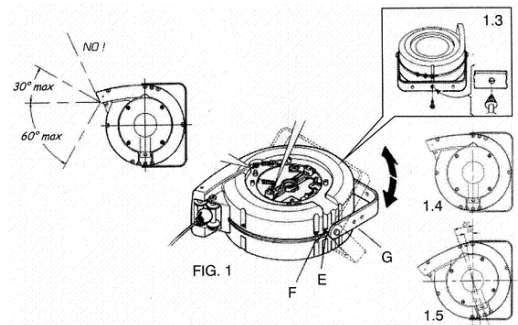
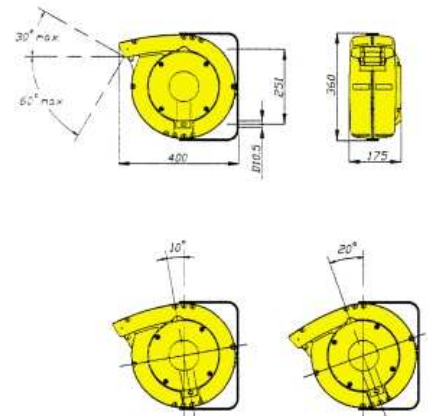


Fig. 3 Posición recomendada de utilización.



CODIGOS

- 510.21002 Devanadera de 1x6,0mm² IP42, 12,5 m (amarilla)
- 510.22404 Devanadera de 3x1,5mm² IP65, 24,0 m
- 510.22405 Devanadera de 3x1,5mm² IP65, 24,0 m Ex
- 510.22406 Devanadera de 1x6,0mm² IP65, 24,0 m
- 510.22407 Devanadera de 3x1,5mm² IP65, 10,0 m

electrostatica
problemas invisibles soluciones visibles

C/ Roger de flor, 209 bajos
08025 Barcelona (Spain)

Tel. +34 93 208 09 54
Fax +34 934 585 316
info@electrostatica.net
www.electrostatica.net